

Комплект дверей NW 200 (2 шт.)

ПРОМЕТ

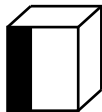
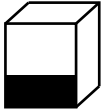
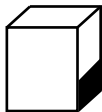
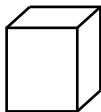


ПАСПОРТ ИЗДЕЛИЯ

1. НАЗНАЧЕНИЕ

Комплект дверей NW 120 G предназначен для установки на шкафы NW 2080/2, NW 1280S и NW 2080S.

2. ТЕХНИЧЕСКИЕ ХАРАКТЕРИСТИКИ

Модель	 мм*	 мм*	 мм*	 кг*
NW 200	1972*	398*	18*	13.5**

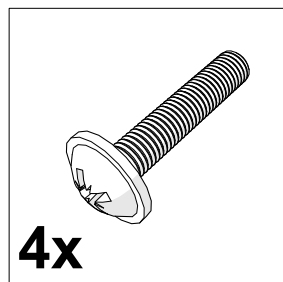
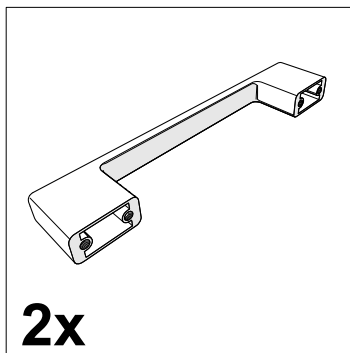
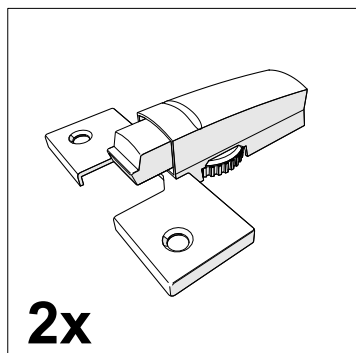
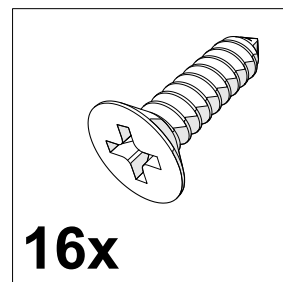
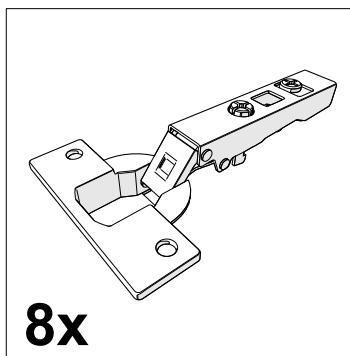
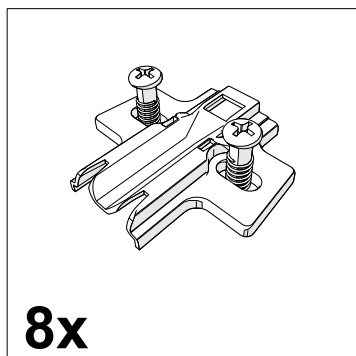
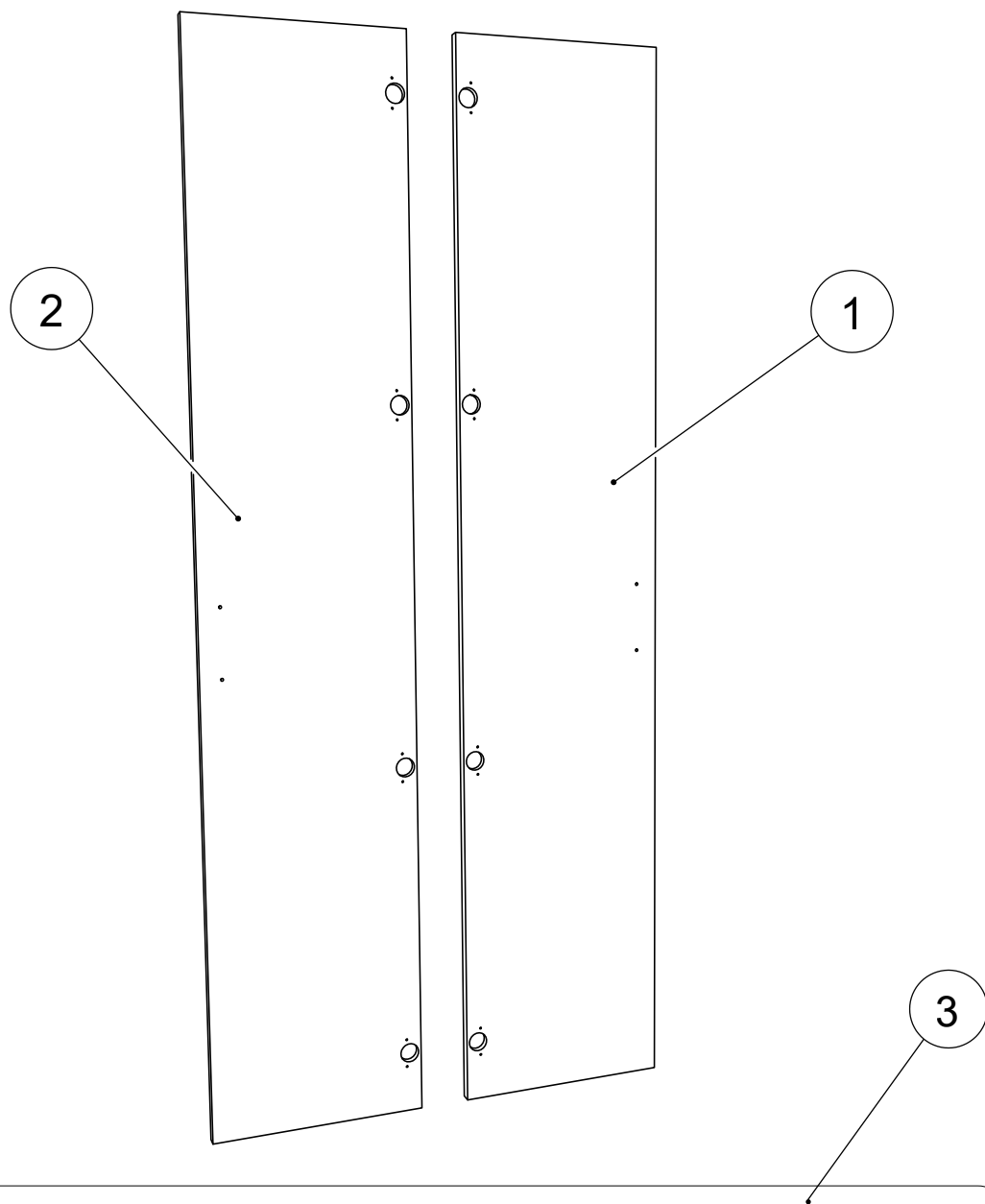
* - указаны размеры без установленных ручек и петель.

** - указан вес одной двери с комплектом фурнитуры.
допустимое отклонение массы +/- 10%.

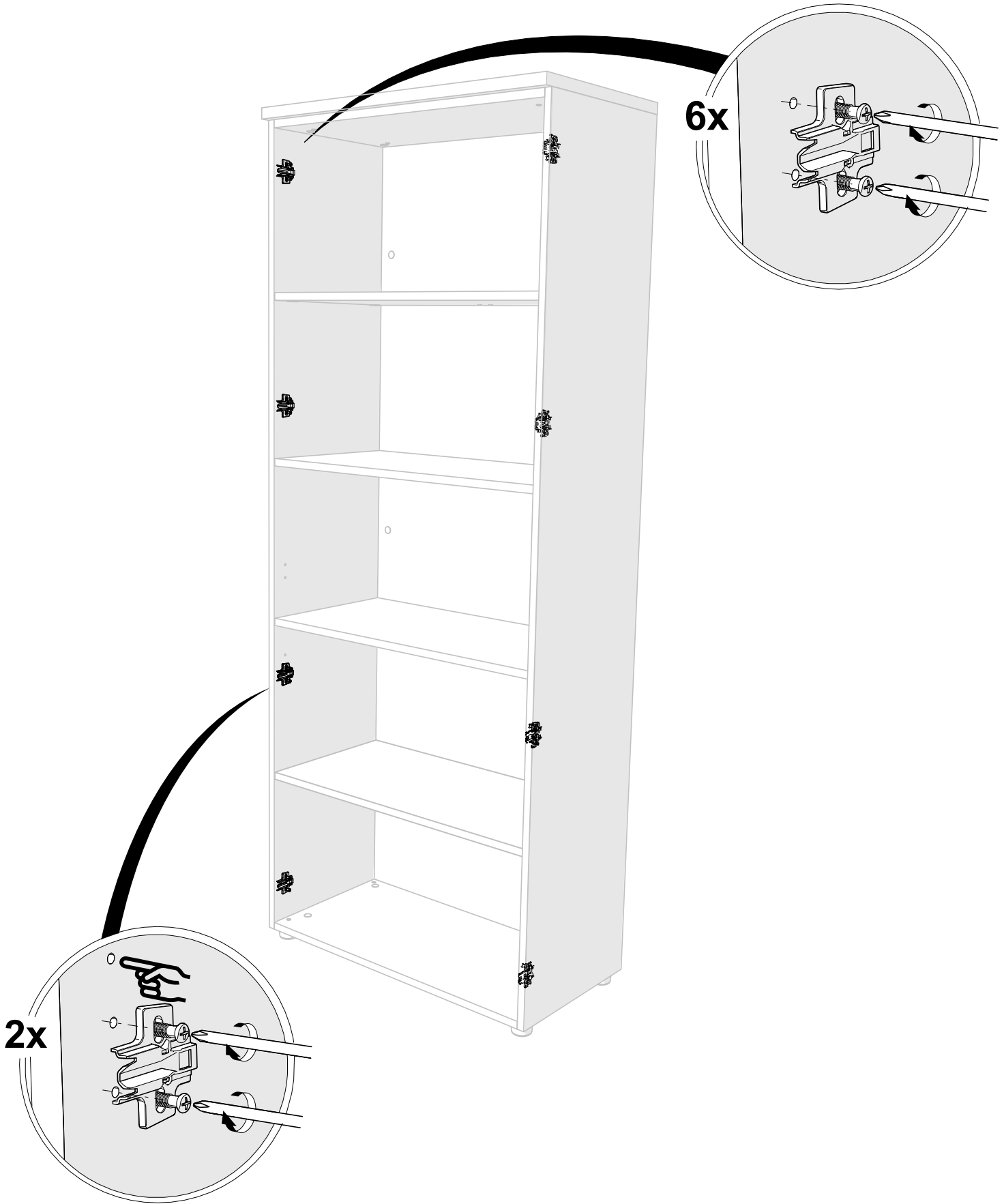
3. КОМПЛЕКТ ПОСТАВКИ

№	Наименование	Кол-во шт.	№	Наименование	Кол-во шт.
1	Дверь правая	1	3	Комплект фурнитуры	1
2	Дверь левая	1			

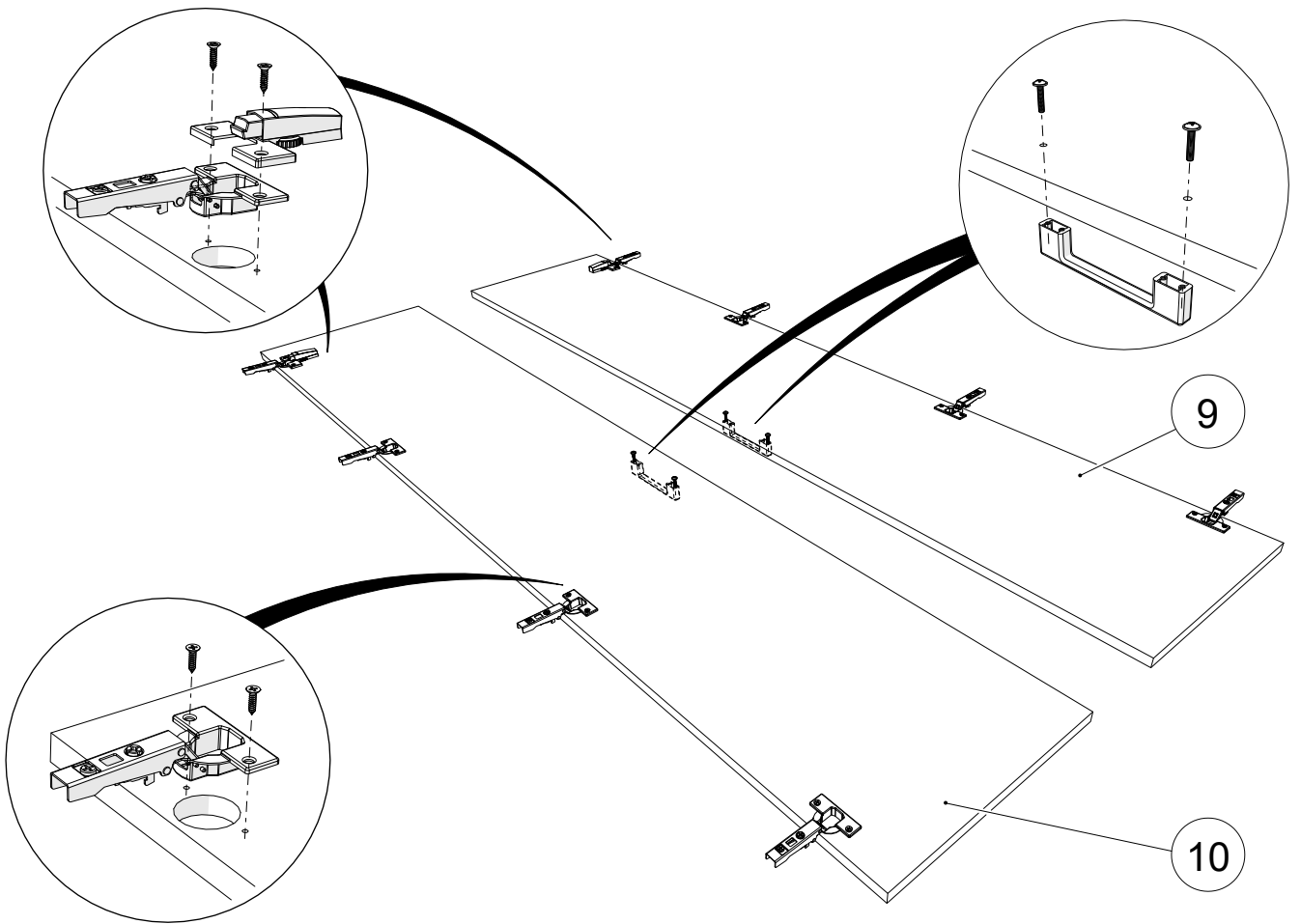
4. ИНСТРУКЦИЯ ПО СБОРКЕ



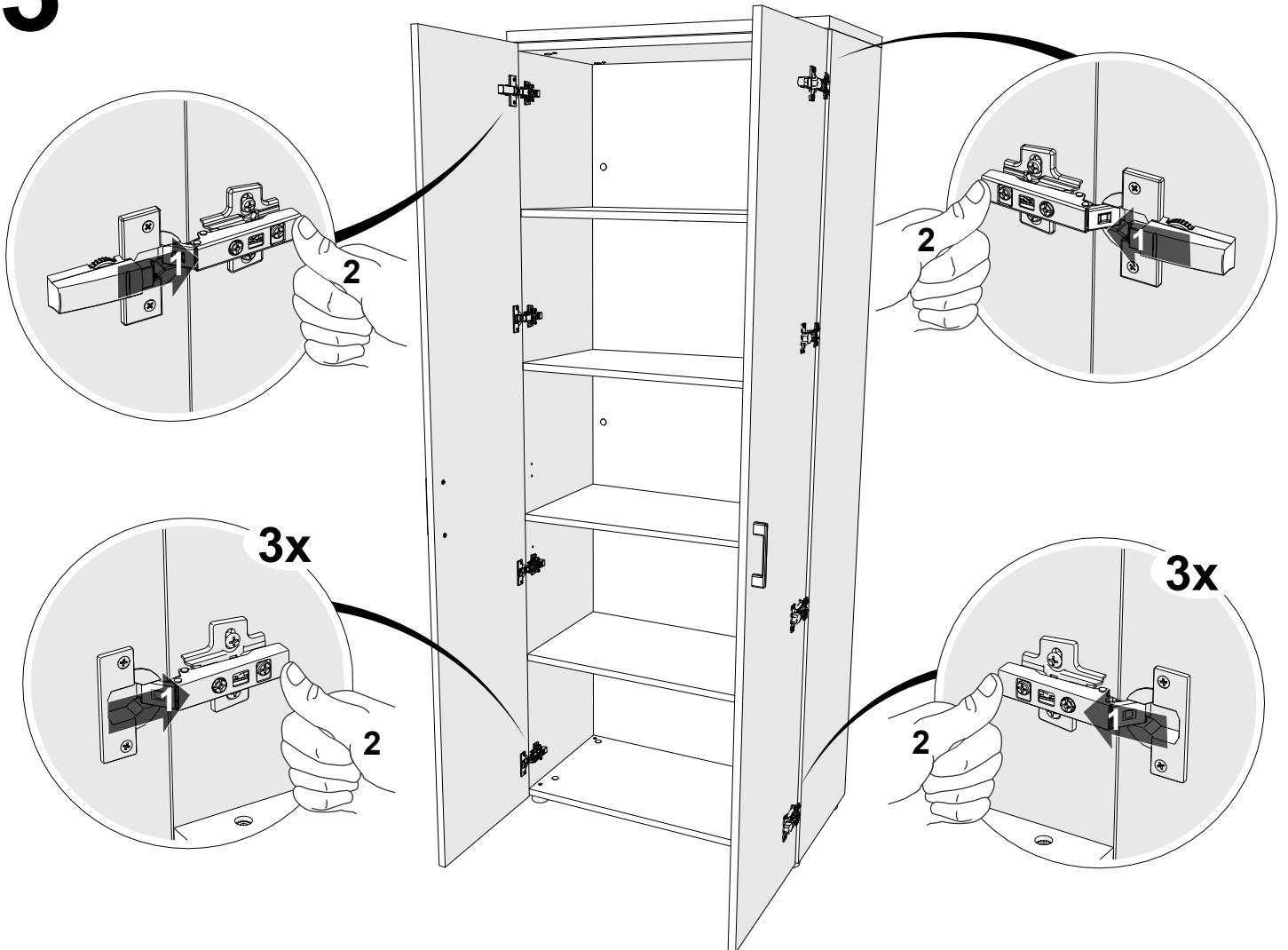
1



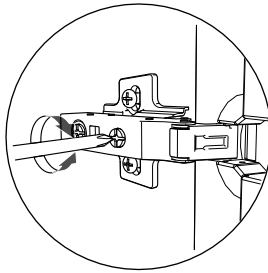
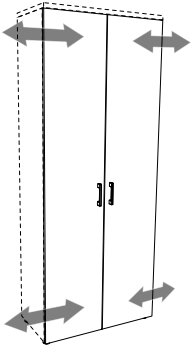
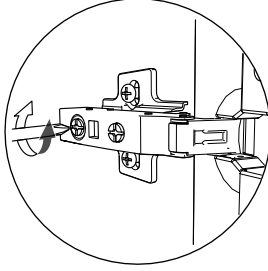
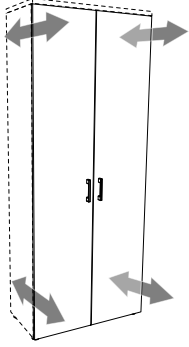
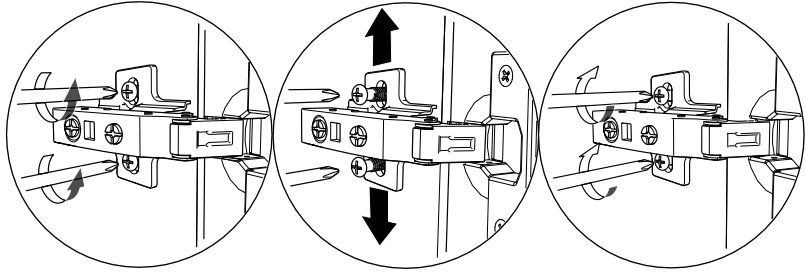
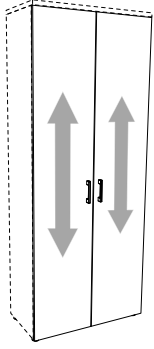
2



3



4



Штамп службы качества _____

Дата изготовления _____

! Производитель оставляет за собой право вносить изменения, не ухудшая характеристики изделия, без уведомления потребителя.